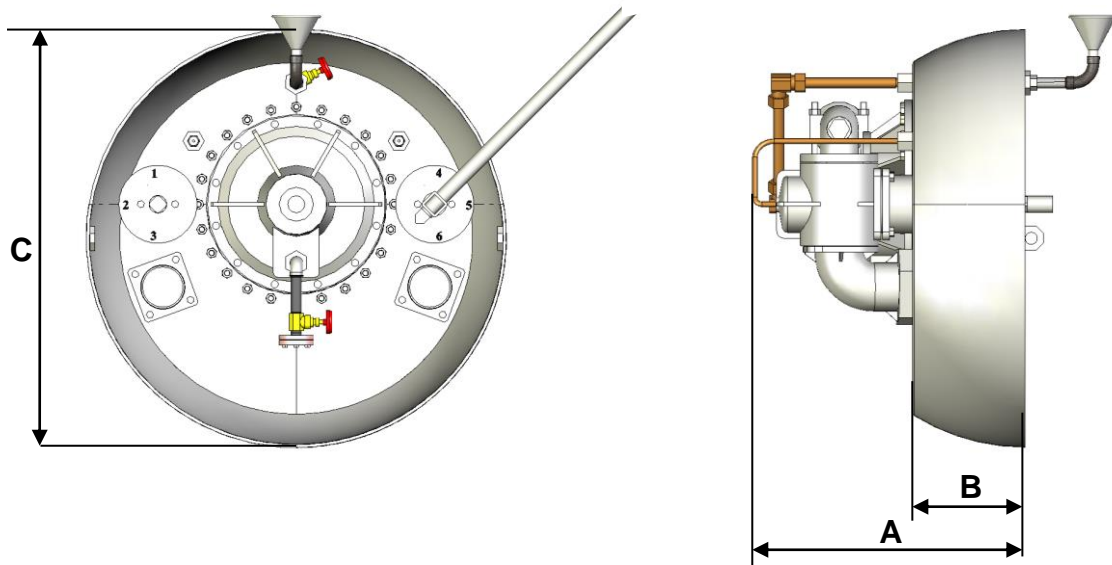


CARACTERISTIQUES

	STANDARD	OPTIONS DISPONIBLES
Technologie	Piston excentré Mouvex®	
Débit maximum à 1 cSt m³/h (GPM)	40(176)	
Cylindrée L (cu.in)	1.392 (84.9451)	
By-pass	Simple, réversible	
Rotation	Horloge	Inverse horloge
Entrainement	Bout d'arbre nu	Réducteur GT3 rapport 1/8
Raccords	Brides	
Réchauffage	Sans (pompe immergée)	
Dimensions mm (in.)	A 560 (22)	
	B 230 (9)	
	C 860 (34)	
Masse kg (lbs)	197 (528)	



LIMITES D'UTILISATION

	MATIERES STANDARD
Température minimum °C (°F)	-10 (14)
Température maximum °C (°F)	200 (392)
Viscosité maximum cSt (SSU)	15000 (69500)
Pression différentielle max bar (psi)	5 (72)
Vitesse maximum (t/mn)	500

MATIERES

Part No	DESIGNATION	MATIERE STANDARD	OPTIONS DISPONIBLES
101	Corps	Fonte	
201	Cylindre	Fonte	
301	Piston	Fonte GS	
401	Fond	Fonte	
501	Arbre	Acier	
103; 303	Bagues	Bronze	
	Jointés statiques	FKM	
600	Garniture mécanique	Bronze/Inox	
600	Mechanical seal O-rings	FKM	
	Tape	P275NL1	Sans tape (fournie par le Client)

